

CONTI
Espresso machine

CC100



โฉมใหม่!

Conti CC100

เต็มเปี่ยมด้วยคุณภาพ
และความทนทาน ยิ่งขึ้น...

คอนตี

CC100



เครื่องชงกาแฟ Conti CC100 ถูกออกแบบมาเพื่อการสกัดรสชาติที่ดีที่สุด และความสม่ำเสมอของกาแฟอีกทั้งยังแข็งแรงทนทานเพื่อรองรับการใช้งานอย่างต่อเนื่อง



CC100 1 Group

เครื่องชงกาแฟเอสเพรสโซ่ 1 หัวชง เหมาะสำหรับร้านกาแฟ และร้านอาหารขนาดเล็กถึงขนาดกลางหรือร้านที่มีพื้นที่จำกัด

CC100 2 Group (Display / Normal)

เครื่องชงกาแฟเอสเพรสโซ่ 2 หัวชง เหมาะสำหรับร้านกาแฟ ร้านอาหาร และโรงแรมขนาดกลางถึงขนาดใหญ่



CC100 3 Group (Display / Normal)

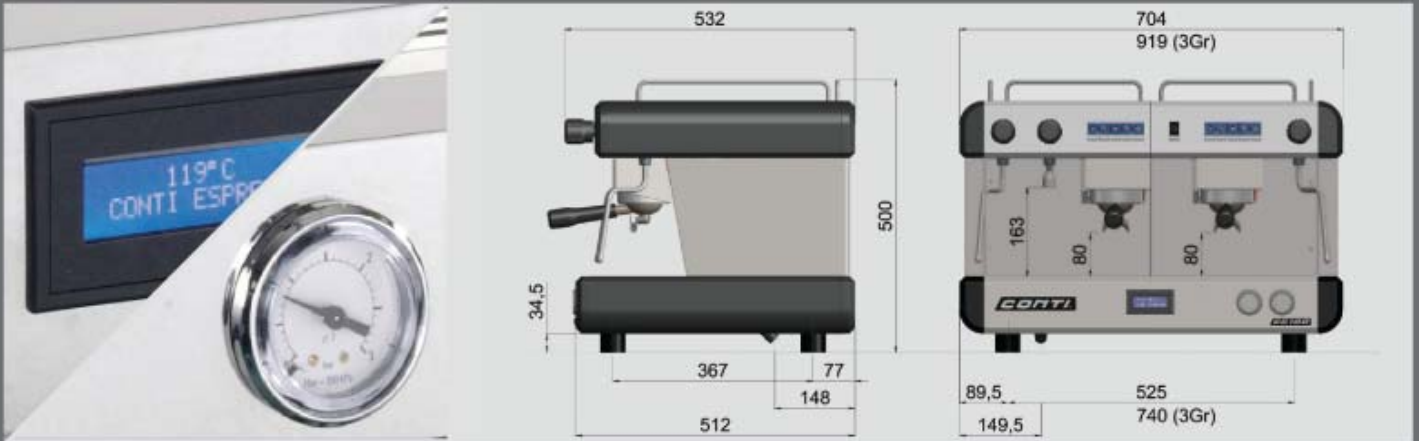
เครื่องชงกาแฟเอสเพรสโซ่ 3 หัวชง เหมาะสำหรับร้านกาแฟ ร้านอาหาร หรือโรงแรมขนาดใหญ่ ที่ต้องการชงกาแฟปริมาณมากอย่างต่อเนื่อง

โดดเด่นด้วยคุณสมบัติมากมาย

- **ง่ายต่อการบำรุงรักษา** ด้วยเทคโนโลยีใหม่บวกกับ ความแข็งแรงทนทานของตัวเครื่อง จึงทำให้การบำรุงรักษาเป็นไปได้ง่ายตาย
- **ดีไซน์เหมาะสมสวยงาม** เครื่อง Conti CC100 ถูกออกแบบมาให้ง่ายต่อการใช้งานของบาริสต้า เพื่อคุณภาพสูงสุดของกาแฟ
- **ระบบ pre-infusion** ซึ่งเป็นขั้นตอนการพรมน้ำลงบนผงกาแฟที่อัดแน่น สำหรับการทำกาแฟเอสเพรสโซ่ก่อนที่น้ำร้อนแรงดัน 8 ถึง 10 บาร์ จะอัดลงมาเพื่อสกัดรสชาติและกลิ่นกาแฟให้ได้คุณภาพสูงสุด
- **ระบบทำความสะอาด** มีระบบ Back Flush แบบอัตโนมัติ
- **ควบคุมอุณหภูมิ** โดย Probe เพื่อความเสถียรของอุณหภูมิในการชงกาแฟ Conti CC100 จึงใช้ PID เข้ามาควบคุมระบบ Thermosiphon ซึ่งจะแสดงผลที่หน้าจอ Display (Option)
- **ระบบ Eco Mode** สามารถลดอุณหภูมิในหม้อต้มน้ำเมื่อเครื่องไม่ได้ใช้งานเป็นเวลานาน เพื่อประหยัดพลังงานและยืดอายุการใช้งานของเครื่อง
- **ระบบรักษาความปลอดภัย** ตัดไฟเมื่อระดับน้ำในหม้อน้ำต่ำ, เมื่ออุณหภูมิสูงเกินไป และเมื่อแรงดันมากเกินไป
- **มาตรวัดแสดงแรงดัน** ในหม้อต้มน้ำ และแรงดันปั๊ม



Specifications



GRUPE	width	Height	Depth	Boiler	Power	Voltage
1	400 mm	500 mm	512 mm	5 L	2500 W	230 V
2	704 mm	500 mm	512 mm	11 L	3600 W	230 V
3	919 mm	500 mm	512 mm	18 L	4700 W	230 V

“คอนติไมซ์ฟู้ผลิตเครื่องทำกาแฟเอสเปรสโซ่ ที่ใหญ่ที่สุด
หรือมียอดขายสูงสุดในโลก แต่เป็นฟู้ผลิตขนาดเล็กที่ตั้งใจรักษาคุณภาพสินค้า
พัฒนาอย่างต่อเนื่อง และให้ความสำคัญแก่ผู้ใช้ทุกระดับ บวกกับการบริการ
และความเอาใจใส่ ของ K2 จึงทำให้เครื่องชงกาแฟคอนติ
เป็นที่ยอมรับในร้านกาแฟชั้นนำ”



บริษัท เคทู จำกัด 65/4-6 ซอยโชคชัยร่วมมิตร ถนนวิภาวดีรังสิต เขตจตุจักร กรุงเทพฯ 10900
Tel.0 2276 5170 ต่อ 26 Fax. 0 2276 5171 www.k2.co.th E-mail: sales@k2.co.th