

ทำไมร้านกาแฟชั้นนำจึงมั่นใจเลือกใช้

**CONTI**

**CC100**



# เครื่องชงกาแฟ **CC100**

ถูกออกแบบมาเพื่อการสกัดรสชาติที่ดีที่สุดและความสม่ำเสมอของกาแฟ อีกทั้งยังแข็งแรงทนทาน เพื่อรองรับการใช้งานอย่างต่อเนื่อง



## **CC100 1 Group**

เครื่องชงกาแฟเอสเปรสโซ่ 1 หัวชง  
เหมาะสำหรับร้านกาแฟ ร้านอาหาร  
ขนาดเล็กถึงขนาดกลางหรือร้านที่มี  
พื้นที่จำกัด



## **CC100 2 Group**

เครื่องชงกาแฟเอสเปรสโซ่ 2 หัวชง  
เหมาะสำหรับร้านกาแฟ ร้านอาหาร  
ขนาดเล็ก ขนาดกลางถึงขนาดใหญ่



## **CC100 3 Group**

เครื่องชงกาแฟเอสเปรสโซ่ 3 หัวชง  
เหมาะสำหรับร้านกาแฟ ร้านอาหาร  
และโรงแรมขนาดกลางถึงขนาดใหญ่



**อุณหภูมิน้ำคงที่**  
หม้อต้มน้ำขนาดใหญ่  
จึงทำให้อุณหภูมิน้ำ  
ที่ใช้งานคงที่

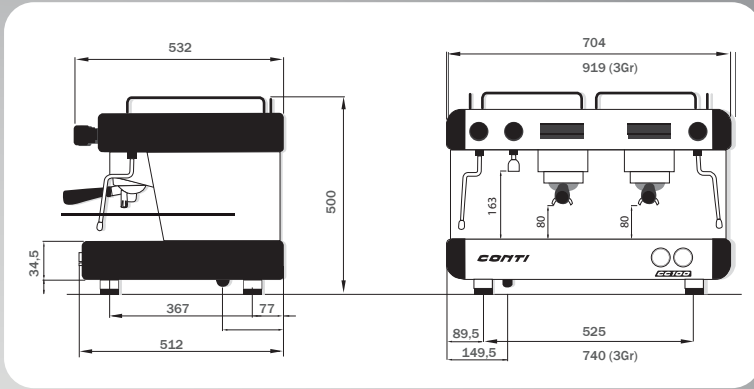


**ความสูงของขาตั้ง**  
ขาตั้งยกสูงเพื่อความสะดวก  
ในการทำความสะอาดตัวเครื่อง  
และใต้เครื่อง



**รูถ่านสติม**  
รูถ่านสติมมีขนาดเล็ก ทำให้  
การสติมฟองนมเนียน  
กลายเป็นเรื่องง่าย

# Specifications



GROUP	Width	Height	Depth	Boiler	Power	Voltage
1	400 mm	500 mm	512 mm	5 L	2600 W	230 V
2	704 mm	500 mm	512 mm	11 L	3600 W	230 V
3	919 mm	500 mm	512 mm	18 L	4700 W	230 V

## คุณสมบัติที่โดดเด่น

- ช่วยต่อการบำรุงรักษา ด้วยเทคโนโลยีใหม่บวกกับความแข็งแรงทนทานของตัวเครื่อง จึงทำให้การบำรุงรักษาเป็นไปได้ง่ายอย่างง่ายดาย
- ควบคุมอุณหภูมิโดย Probe เพื่อความเสถียรของอุณหภูมิในการชงกาแฟ Conti CC100 จึงใช้ PID เข้ามาควบคุมระบบ Thermosiphon ซึ่งจะแสดงผลที่หน้าจอ Display (Option)
- ระบบ pre-infusion ซึ่งเป็นขั้นตอนการพรมน้ำลงบนกาแฟที่อัดแน่นสำหรับการทำกาแฟเอสเปรสโซ่ ก่อนที่น้ำร้อนแรงดัน 8 ถึง 10 บาร์ จะอัดลงมาเพื่อสกัดรสชาติและกลิ่นกาแฟให้ได้คุณภาพสูงสุด

- ดีไซน์เหมาะสมสวยงาม เครื่อง Conti CC100 ถูกออกแบบมาให้ช่วยต่อการใช้งานของบาริสต้า เพื่อคุณภาพสูงสุดของกาแฟ
- ระบบ Eco Mode เพื่อลดอุณหภูมิในหม้อต้มน้ำเมื่อเครื่องไม่ได้ใช้งานเป็นเวลานาน เพื่อประหยัดพลังงานและยืดอายุการใช้งานของเครื่อง
- ระบบรักษาความปลอดภัย ตัดไฟเมื่อระดับน้ำในหม้อน้ำต่ำเมื่ออุณหภูมิสูงเกินไปและเมื่อแรงดันมากเกินไป
- มาตราวัดแสดงแรงดันในหม้อต้มน้ำและแรงดันปั๊ม
- ระบบทำความสะอาดอัตโนมัติ

**CONTI**  
ESPRESSO MACHINE

**CC100**



ด้วยประสิทธิภาพการทำงานที่โดดเด่น และคุณสมบัติมากมาย  
ทำให้คอนติเป็นที่ยอมรับอย่างกว้างขวางในวงการกาแฟ  
โดยเฉพาะอย่างยิ่งร้านกาแฟชั้นนำ ที่ถูกออกแบบมาเพื่อการสกัด  
รสชาติกาแฟที่ดีที่สุด พร้อมทั้งคงความสม่ำเสมอในการชงกาแฟ  
บวกกับการบริการ และความเอาใจใส่ของ K2 จึงทำให้  
เครื่องชงกาแฟคอนติเป็นที่ไว้วางใจในธุรกิจวงการกาแฟชั้นนำ

